

Mosogatás

Pult alatti tányérmosogató gép, nyomásos bojler, dupla falú, hidegvizes öblítés, ürítópumpa, mosószer és öblítőszer adagoló, 720tányér/óra

TERMÉK # _____

MODELL # _____

NÉV # _____

SIS # _____

AIA # _____

**502702 (ELI3CG)**

Pult alatti tányérmosogató gép, nyomásos bojler, dupla falú, hidegvizes öblítés, ürítópumpa, mosószer és öblítőszer adagoló, 3 fázis, 720 tányér/óra

Rövid leírás**Termék szám**

Electrolux green&clean pult alatti mosogatógép. Kosárméret: 500x500mm. 400V 3 fázis 50 Hz, helyszínen 1 fázisra módosítható. Erőteljes mosópumpa, nagy kapacitású mosótank, alsó és felső forgó karok biztosítják az alapos tisztítást. Soft start - kímélő indítás, ami megakadályozza a kényes kristálypoharak eltörését. Nyomásos bojler. Csak 2,5 liter friss vizet használ öblítéshez ciklusonként. Három ciklus. Hidegvizes öblítés követi a forróvizes öblítést, így a poharak higiénikusan tiszták és elég hidegek lesznek a biztonságos kezeléshez, azonnali használathoz. Dupla falú, szigetelt, ellensúlyozott ajtó. Dupla falú kivitel. Préselt mosótank lekerekített sarkokkal. AISI304 minőségű acél konstrukció: ajtó, külső panelok, váz, mosótank, tankszűrő, mosó és öblítőkarak. Ürítópumpa, mosószer és öblítőszer adagoló.

Fő jellemzők

- Beépített túlnyomásos bojler, amely az 50°C-os vizet minimum 82°C-os öblítési hőmérsékletre melegíti.
- Beépített lágyindítás a törékeny eszközök védelme érdekében.
- Forgó mosókarok, nagy teljesítményű mosópumpa, nagy kapacitású bojler.
- 4 mp (változtatható) szünet a mosogatás után és az öblítés előtt: nem csepeg piszkos víz a tiszta eszközökre az öblítő ciklus végén.
- Teljesen automatikus öntisztító ciklus, mely megakadályozza a baktériumok elszaporodását.
- Egyszerű kezelői panel digitális kijelzővel. A mosó és öblítő ciklusok ideje és hőmérséklete a helyszínen személyre szabhatóak, az öblítőszer és a vegyszer mennyisége a vevő igényeinek megfelelően pontosan beállítható.
- Egyszerű szervizelés a készülék elülső oldaláról.
- IPX 4 vízvédelmi szint.
- A digitális kijelzésnek köszönhetően a kezelő figyelemmel kísérheti a ciklus státuszát és a hőmérsékletet.
- Csúcsmínőségű elektronikus szabályzás beépített programozással, öndiagnosztikai rendszerrel a szervizeléshez. Automatikus öntisztító ciklus.
- Hőmérséklet felügyeleti rendszer garantálja a megfelelő hőfokon történő mosogatást és a garantált hőfokon történő fertőtlenítést az öblítés során.
- Bépített öblítőszer és vegyszer adagoló.
- Dupla burkolatú, szigetelt falak. Alacsony zajszint és hőkibocsátás a készülékből a munkakörnyezetbe.
- Alacsony zajszint.
- 1 vagy 3 fázisú elektromos csatlakozás, amely a helyszínen átalakítható.
- Kapacitás: 40 kosár vagy 720 tányér/óra.
- Extra program a sörös és borospoharak hidegvizes öblítéséhez.
- A ferde mosókaroknak köszönhetően a mosogatószeres víz nem csepeg rá a tiszta tányérokra az öblítési fázis után.
- Dupla burkolatú, ellensúlyozott ajtó, rozsdamentes acél fogantyúval.
- A hatékony öblítőrendszer csak 2,5 liter friss forróvizet használ kosaranként minden ciklusban, így alacsonyan tartja az üzemelési költségeket.

Konstrukció

- Könnyű tisztítás a sima felületeknek köszönhetően.
- 304 rozsdamentes acél bojler védőgázos hegesztéssel, amely ellenáll a korróziónak.
- PVC vízcső fém csatlakozókkal, amely ellenáll a magas víznyomásnak.
- Teljesen zárt hátsó rész.
- Vízszintérzékelő: nem kapcsolódik be a fűtés, ha alacsony a vízszint.
- A mosó/öblítő karok könnyen kiszerezhetőek és tisztíthatóak.
- A bojler leürítésnek köszönhetően a hosszabb,

Jóváhagyás

használaton kívüli időszakokra a víz leüríthető, így növelve a higiéniát.

- Beépített ürítő pumpa.
- Nagy méretű, mélyhúzott mosótank lekerekített sarkokkal, csövek nélkül. Nincs ételcsapda.
- Forgó rozsdamentes acél mosó/öblítő karok a kosár alatt és felett.
- Nagy méretű tankszűrők gyűjtik össze a szennyeződést, így tisztán tartva a mosogatóvizet, amit emiatt hosszabb ideig lehet használni.
- Front panel, ajtó, mosótank, tankszűrők, mosó- és öblítőkarok AISI 304 minőségű rm acélból.

Fenntarthatóság



- Előkészítve HACCP rendszerre és Energia kezelő egységre csatlakoztatáshoz.
- Ürítőpumpa. Öblítő- és mosószer adagoló.

- Kosár 18 db nagytányérhoz (max. átmérő: 240 mm) vagy 27 db kistányérhoz (max.átmérő 150 mm) PNC 867002
- Kosár 5 db 530x325 mm-es tálcahoz, piros PNC 867006
- Kosár csészékhez (24-48 dbhoz) - kék PNC 867007
- Kosár 12 pizzatányérhoz (átmérő: 320 mm, pult alatti mosogatógépeknél max 300 mm), drót kosár PNC 867014
- Lezáró rács (500x500mm-es kosárhoz) PNC 867016
- Kosár boros poharakhoz (500x500x246 mm) PNC 867019
- Kosár 16 db pohárhoz (Max. magasság: 70 mm. Max átmérő 100 mm) - kék PNC 867023
- Fél professzionális kosár (500x500x190 mm) PNC 867024

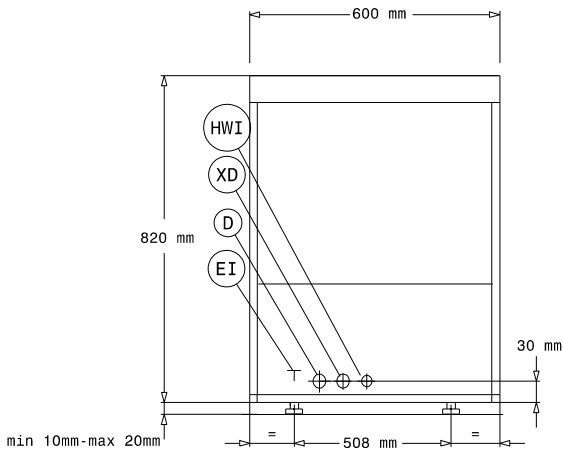
Szállított tartozékok

- 2 Sárga evőeszköztartó PNC 864242
- 1 Kosár 18 db nagytányérhoz (max. átmérő: 240 mm) vagy 27 db kistányérhoz (max.átmérő 150 mm) PNC 867002
- 1 Kosár csészékhez (24-48 dbhoz) - kék PNC 867007

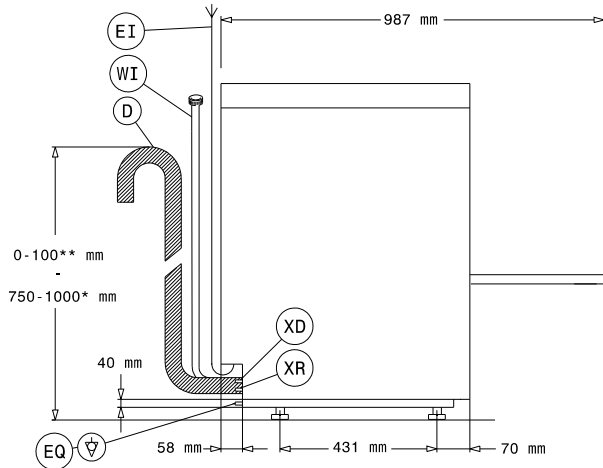
Opcionális tartozékok

- 12 l külső manuális vízlágyító PNC 860412
- 8 l külső automata vízlágyító PNC 860413
- Állvány pult alatti mosogatógéphez PNC 860418
- 20 l külső manuális vízlágyító PNC 860430
- Külső mosószerszint érzékelő szonda egységcsomag PNC 864004
- Külső öblítőszer érzékelő szonda egységcsomag PNC 864005
- 4 db kerék dupla burkolatú pult alatti mosogatógéphez PNC 864008
- 4 DB LÁB PULT ALATTI MOSOGATÓGÉPHEZ (MARINE) PNC 864009
- Ürítőpumpa egységcsomag 50Hz-es mosogatógépekhez PNC 864012
- Rozsdamentes acél bevezető csőcsatlakozás PNC 864016
- Szűrő ásványi sók részleges kiszűrésére PNC 864017
- Teljes/részleges vízkeménység mérő egységcsomag PNC 864050
- Nyomásfokozó szivattyú öblítőpumpához, szimpla tankos túlnyomásos mosogatógéphez PNC 864051
- Mosogatószer pumpa egységcsomag PNC 864218
- Sárga evőeszköztartó PNC 864242
- Szűrő ásványi sók teljes kiszűrésére PNC 864367
- Nyomáscsökkentő szimpla tankos mosogatógéphez PNC 864461
- Integrált HACCP egységcsomag mosogatógéphez PNC 864479
- Fél méretű univerzális kosár PNC 864527
- Fél méretű kosár tányérokhoz PNC 864528
- Fél méretű kosár poharakhoz PNC 864529
- 4db-os sárga evőeszköztartó készlet PNC 865574

Előlnézet

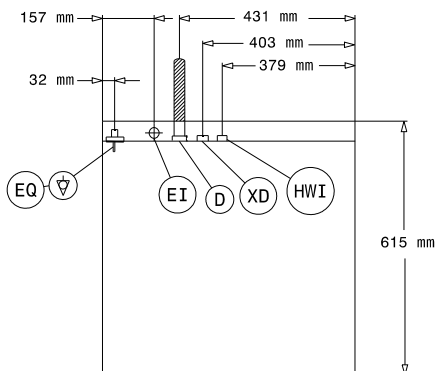


Oldalnézet



- D = Leürítés
- EI = Elektromos csatlakozás
- EO = Elektromos kimenet
- HWI = Bejövő melegvíz
- XD = Vegyszer csatlakozás
- XR = Öblítőszer csatlakozás

Felülnézet



Elektromos

Tápfeszültség: 380-415 V/3N ph/50 Hz

220-240V 1N;

220-240V 3;

230V 1N-;

230V 3~

Átalakítható:

Alapértelmezett teljesítmény: 6.85 kW

Bojler fűtőelemei: 6 kW

Tank fűtőelemek: 2 kW

Mosópumpa méret: 0.736 kW

Víz:

Tápvíz hőmérséklet: 10-50 °C

Leürítő cső méret: 27mm

Bejövő tápvíz nyomás: 29 - 44 psi (2 - 3 bar)

Mosogatási ciklus tank kapacitás (L): 23

Vízfogyasztás/ciklus (L): / 2.5

Bojler kapacitás (L): 12

Nyomás: 2-3 bar

Technikai információ:

Mosogatási hőmérséklet (MIN): 55-65°C

Kamra méretek - szélesség: 500 mm

Kamra méretek - mélység: 500 mm

Kamra méretek - magasság: 335 mm

Öblítési hőmérséklet (MIN): 80-90 °C

Külső méretek, szélesség: 600 mm

Külső méretek, mélység: 615 mm

Külső méretek, magasság: 820 mm

Csomagolási méret II (SzéxMéxMa): 740x670x1000 mm

Kapacitás, kosár/óra: 40

Tányér/óra: 720

Munkaciklusok ideje (mp.): 90/120/240

Fenntarthatóság

Zajszint: 61 dBA